



83 481 970



- Breite 200 mm
- Höhe 26 mm
- Ausladung 100 mm
- ohne Gittereinsatz

Passt zu: IMO, TARA, LISSÉ, META

	Chrom	83 481 970-00
	Platin gebürstet	83 481 970-06
	Platin	83 481 970-08
	Dark Chrome	83 481 970-19
	Light Gold	83 481 970-26
	Light Gold gebürstet	83 481 970-27
	Messing gebürstet (23kt Gold)	83 481 970-28
	Schwarz matt	83 481 970-33
	Bronze gebürstet	83 481 970-42
	Champagne gebürstet (22kt Gold)	83 481 970-46
	Champagne (22kt Gold)	83 481 970-47
	Chrom gebürstet	83 481 970-93
	Dark Platin gebürstet	83 481 970-99

Benötigtes Zubehör

- | | |
|-------------------------------------|---------------|
| Gittereinsatz - Schwarz matt | 82 481 970-33 |
| •Gittereinsätze aus Kunststoff | |

Benötigtes Zubehör

- | | |
|----------------------------------|---------------|
| Gittereinsatz - Cremeweiß | 82 481 970-51 |
| •Gittereinsätze aus Kunststoff | |

Benötigtes Zubehör

- | | |
|----------------------------------|---------------|
| Gittereinsatz - Lichtgrau | 82 481 970-52 |
| •Gittereinsätze aus Kunststoff | |

Benötigtes Zubehör

- | | |
|--------------------------------|---------------|
| Gittereinsatz - Taupe | 82 481 970-53 |
| •Gittereinsätze aus Kunststoff | |

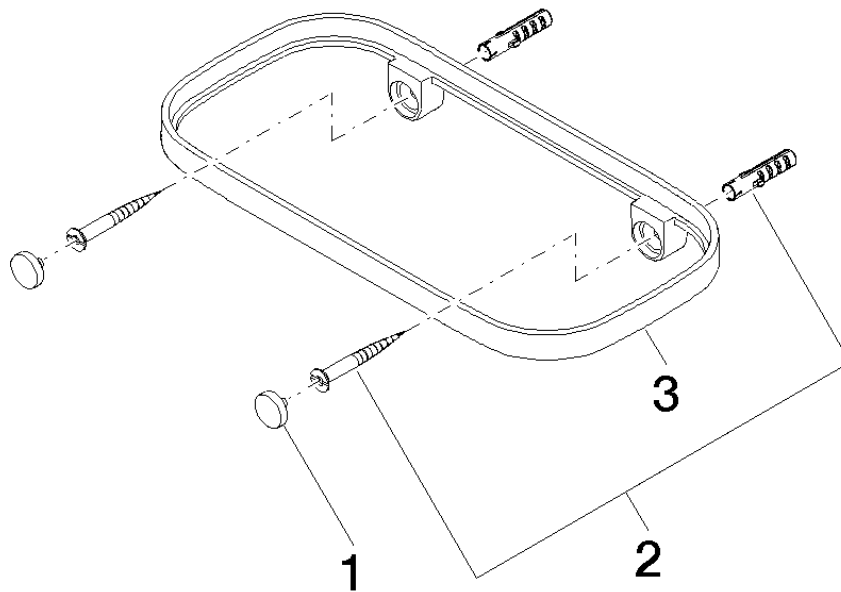
83 481 970

mm [inches]



83 481 970

Ersatzteile für die
anderen
Oberflächenvarianten
finden Sie hier: Platin
gebürstet



Ersatzteilstückliste

Nr.	Artikelnummer	Benennung	Verbaumenge	Lieferzeit
1	90 30 30 520 00-00	Set	1	10
2	05 30 31 002 00 90	Befestigungssatz	1	2
3	08 17 97 577-00	Halter	1	60